

Original-Betriebsanleitung

TOX® UDI Panel



Inhaltsverzeichnis

1	Wichtige Informationen	
1.1	Rechtlicher Hinweis	7
1.2	Haftungsausschluss.....	7
1.3	Konformität	8
1.4	Gültigkeit des Dokuments.....	8
1.4.1	Inhalt und Zielgruppe	8
1.4.2	Zusätzlich zu beachtende Dokumente.....	8
1.5	Genderhinweis.....	9
1.6	Darstellungen im Dokument	9
1.6.1	Darstellung von Warnhinweisen	9
1.6.2	Darstellung von allgemeinen Hinweisen.....	10
1.6.3	Hervorhebung von Texten und Bildern	10
1.7	Kontakt und Bezugsquelle	11
2	Sicherheit	
2.1	Grundlegende Sicherheitsanforderungen.....	13
2.2	Organisatorische Maßnahmen	13
2.2.1	Sicherheitsanforderungen an den Betreiber	13
2.2.2	Personalauswahl und Qualifikation.....	14
2.3	Grundsätzliches Gefährdungspotenzial.....	15
2.3.1	Elektrische Gefährdungen	15
2.3.2	Thermische Gefährdungen	15
2.4	Besondere Gefahrenarten	16
2.4.1	Elektrische Energie.....	16
2.4.2	Stolperstellen	16
2.4.3	Beschädigung der Anschlussleitung.....	16
2.4.4	Mechanische Beschädigungen.....	17
3	Zu diesem Produkt	
3.1	Bestimmungsgemäße Verwendung.....	19
3.1.1	Sicherer und korrekter Betrieb.....	19
3.1.2	Vorhersehbare Fehlanwendung	19

3.1.3	Lackbenetzungsstörende Substanzen (LABS).....	20
3.2	Produktübersicht und Funktionsbeschreibung.....	21
3.2.1	Produktübersicht 10,1 Zoll.....	21
3.2.2	Produktübersicht 13,3 / 21,5 Zoll.....	22
3.3	Touchscreen.....	23
4	Technische Daten	
4.1	Typenblatt und Datenblatt.....	25
4.2	Anschlüsse 10,1 Zoll TOX® UDI Panel.....	26
4.2.1	Spannungsversorgung 10,1 Zoll TOX® UDI Panel.....	26
4.2.2	Datenschnittstelle 10,1 Zoll TOX® UDI Panel.....	26
4.3	Anschlussleitung.....	27
5	Transport und Lagerung	
5.1	Zwischenlagern.....	29
5.2	Versand zur Reparatur.....	29
6	Montage	
6.1	Sicherheit bei der Montage.....	31
6.2	Voraussetzungen für die Montage.....	32
6.2.1	Aufstellungsort.....	32
6.3	Montage 13,2 Zoll / 21,5 Zoll TOX® UDI Panel.....	33
6.3.1	Vorbereitung des Montageausschnittes.....	33
6.3.2	Gehäusedeckel demontieren / montieren.....	33
6.3.3	Anschlüsse montieren.....	35
6.3.4	Anschluss Erdung / Potenzialausgleich.....	39
6.3.5	Haltermontage VESA.....	40

7	Software	
7.1	Parametrieren, Visualisieren, Bedienen	41
7.2	Einstellungen	41
7.2.1	Basiseinstellungen Bildschirm	41
7.2.2	Einstellungen Betriebssystem.....	42
7.3	VNC Verbindung aufbauen.....	49
8	Wartung	
8.1	Voraussetzung für die Wartung und Reinigung.....	51
8.2	Touchscreen reinigen	51
8.3	Update TOX® Software.....	52
9	Demontage und Entsorgung	
9.1	Entsorgen	53
10	Anhänge	
10.1	Konformitätserklärung.....	55
	Index	

1 Wichtige Informationen

1.1 Rechtlicher Hinweis

Alle Rechte vorbehalten.

Betriebsanleitungen, Handbücher, technische Beschreibungen und Software von TOX® PRESSOTECHNIK GmbH & Co. KG

(„TOX® PRESSOTECHNIK“) unterliegen dem Urheberrecht und dürfen nicht vervielfältigt, verbreitet und/oder anderweitig bearbeitet werden (z. B. durch Kopieren, Mikroverfilmung, Übersetzung, Übertragung in irgendein elektronisches Medium oder in maschinell lesbare Form). Jede - auch nur auszugsweise - diesem Vorbehalt widersprechende Verwendung ist ohne schriftliche Zustimmung von TOX® PRESSOTECHNIK unzulässig und kann straf- und zivilrechtlich verfolgt werden.

Soweit in diesem Handbuch auf Waren und/oder Dienstleistungen von Drittanbietern Bezug genommen wird, erfolgt dies zu Beispielszwecken oder ist eine bloße Empfehlung von TOX® PRESSOTECHNIK.

TOX® PRESSOTECHNIK übernimmt hinsichtlich Auswahl, Spezifikation und/oder Verwendbarkeit dieser Waren und Dienstleistungen weder eine Haftung noch eine Gewährleistung/Garantie. Die Nennung und/oder Darstellung von nicht von TOX® PRESSOTECHNIK geschützten Marken dient ausschließlich Informationszwecken, sämtliche Rechte verbleiben beim Inhaber der jeweiligen Marke.

Betriebsanleitungen, Handbücher, technische Beschreibungen und Software werden ursprünglich in deutscher Sprache erstellt.

1.2 Haftungsausschluss

TOX® PRESSOTECHNIK hat den Inhalt dieser Druckschrift auf Übereinstimmung mit den technischen Eigenschaften und der Spezifikation des Produkts bzw. der Anlage und der beschriebenen Software geprüft. Abweichungen sind jedoch nicht gänzlich auszuschließen, sodass wir eine vollständige Übereinstimmung nicht gewährleisten können. Ausgenommen hiervon ist die in der Anlagendokumentation verwendete Zulieferdokumentation.

Die Angaben in dieser Druckschrift werden jedoch regelmäßig überprüft und allfällige Korrekturen sind in nachfolgenden Auflagen enthalten. Für Korrektur- und Verbesserungsvorschläge sind wir dankbar.

TOX® PRESSOTECHNIK behält sich vor, Änderungen der technischen Spezifikation des Produkts bzw. der Anlage und/oder der beschriebenen Software oder der Dokumentation ohne Vorankündigung durchzuführen.

1.3 Konformität

Das Produkt ist konform gemäß den EU-Richtlinien.
Siehe separate EU-Konformitätserklärung bzw. Einbauerklärung.

1.4 Gültigkeit des Dokuments

1.4.1 Inhalt und Zielgruppe

Diese Anleitung enthält Informationen und Anweisungen für den sicheren Betrieb und die sichere Wartung bzw. Instandhaltung des Produkts.

- Alle Angaben in dieser Anleitung entsprechen dem Stand bei Drucklegung. Technische Änderungen, die einer Verbesserung dienen oder die den Sicherheitsstandard erhöhen, behält sich TOX® PRESSOTECHNIK vor.
- Die Informationen richten sich an den Betreiber, sowie an das Bedien- und Servicepersonal.

1.4.2 Zusätzlich zu beachtende Dokumente

Neben der vorliegenden Anleitung können weitere Dokumente mitgeliefert werden. Diese Dokumente sind ebenfalls zu beachten. Zusätzlich zu beachtende Dokumente können beispielsweise sein:

- weitere Betriebsanleitung (zum Beispiel von Komponenten oder einer Gesamtanlage)
- Zulieferdokumentationen
- Anleitungen, wie z. B. Softwarehandbuch, etc.
- Technische Datenblätter
- Sicherheitsdatenblätter
- Typenblätter
- Schaltpläne

1.5 Genderhinweis

Im Sinne einer besseren Lesbarkeit werden in dieser Anleitung personenbezogene Bezeichnungen, die sich zugleich auf alle Geschlechter beziehen, generell nur in der im Deutschen oder in der jeweiligen übersetzten Sprache üblichen Form angeführt, also z.B. „Bediener“ statt „BedienerIn“ oder „Bedienerinnen und Bediener“. Dies soll jedoch keinesfalls eine Geschlechterdiskriminierung oder eine Verletzung des Gleichheitsgrundsatzes zum Ausdruck bringen.

1.6 Darstellungen im Dokument

1.6.1 Darstellung von Warnhinweisen

Warnhinweise machen auf mögliche Gefahren aufmerksam und weisen auf Schutzmaßnahmen hin. Warnhinweise stehen vor der Handlungsanweisung, für die sie gelten.

Warnhinweise auf Personenschäden

GEFAHR

Kennzeichnet eine unmittelbar drohende Gefahr!

Wenn keine geeigneten Vorsichtsmaßnahmen getroffen werden, sind Tod oder schwerste Körperverletzungen die Folge.

→ Maßnahmen zur Abhilfe und zum Schutz.

WARNUNG

Kennzeichnet eine möglicherweise gefährliche Situation!

Wenn keine geeigneten Vorsichtsmaßnahmen getroffen werden, können Tod oder schwere Körperverletzungen die Folge sein.

→ Maßnahmen zur Abhilfe und zum Schutz.

VORSICHT

Kennzeichnet eine möglicherweise gefährliche Situation!

Wenn keine geeigneten Vorsichtsmaßnahmen getroffen werden, können Verletzungen die Folge sein.

→ Maßnahmen zur Abhilfe und zum Schutz.

Warnhinweise auf Sachschäden

HINWEIS

Kennzeichnet eine möglicherweise gefährliche Situation!

Wenn keine geeigneten Vorsichtsmaßnahmen getroffen werden, können Sachschäden die Folge sein.

→ Maßnahmen zur Abhilfe und zum Schutz.

1.6.2 Darstellung von allgemeinen Hinweisen

Allgemeine Hinweise geben Informationen über das Produkt oder die beschriebenen Handlungsschritte.



Kennzeichnet eine wichtige Information und Anwendertipps.

1.6.3 Hervorhebung von Texten und Bildern

Die Hervorhebungen von Texten erleichtern die Orientierung im Dokument.

✓ Kennzeichnet Voraussetzungen, die eingehalten werden müssen.

1. Handlungsschritt 1

2. Handlungsschritt 2: Kennzeichnet einen Handlungsschritt in einer Bedienungsreihenfolge, die eingehalten werden muss, um den reibungslosen Ablauf zu gewährleisten.

▷ Kennzeichnet das Ergebnis eines Handlungsschritts.

▶ Kennzeichnet das Ergebnis einer kompletten Handlung.

→ Kennzeichnet einen einzelnen Handlungsschritt oder mehrere Handlungsschritte, die nicht in einer Bedienungsreihenfolge stehen.

Die Hervorhebungen von Bedienelementen und Softwareobjekten in Texten erleichtern die Unterscheidung und Orientierung.

- <In eckigen Klammern> kennzeichnet Bedienelemente, wie zum Beispiel Tasten, Hebel und (Ventil-)Hähne.
- "mit Anführungszeichen" kennzeichnet Software-Anzeigefelder, wie zum Beispiel Fenster, Meldungen, Anzeigefelder und Werte.

- **Fett gedruckt** kennzeichnet Software-Schaltflächen, wie zum Beispiel Schaltflächen, Schieberegler, Kontrollkästchen und Menüs.
- **Fett gedruckt** kennzeichnet Eingabefelder zur Eingabe von Text und/oder Zahlenwerte.

1.7 Kontakt und Bezugsquelle

Nur Originalersatzteile oder von TOX® PRESSOTECHNIK zugelassene Ersatzteile verwenden.

TOX® PRESSOTECHNIK GmbH & Co. KG

Riedstraße 4

88250 Weingarten / Germany

Tel. +49 (0) 751/5007-333

E-Mail info@tox-de.com

Weiterführende Informationen und Formulare siehe www.tox-pressotechnik.com.

2 Sicherheit

2.1 Grundlegende Sicherheitsanforderungen

Das Produkt ist nach dem Stand der Technik gebaut. Dennoch können beim Betrieb Gefahren für Leib und Leben des Benutzers oder Dritter bzw. Beeinträchtigungen der Anlage und anderer Sachwerte entstehen.

Deshalb gelten folgende grundlegende Sicherheitsanforderungen:

- Betriebsanleitung lesen und alle Sicherheitsanforderungen und Warnhinweise beachten.
- Das Produkt nur bestimmungsgemäß und nur in technisch einwandfreiem Zustand betreiben.
- Störungen am Produkt oder an der Anlage sofort beseitigen.

2.2 Organisatorische Maßnahmen

2.2.1 Sicherheitsanforderungen an den Betreiber

Der Betreiber ist für die Einhaltung folgender Sicherheitsanforderungen verantwortlich:

- Die Betriebsanleitung ständig am Einsatzort des Produkts aufbewahren und zur Verfügung stellen. Sicherstellen, dass die Informationen stets vollständig und lesbar sind.
- Ergänzend zur Betriebsanleitung die allgemein gültigen gesetzlichen und sonstigen verbindlichen Regeln und Vorschriften zu folgenden Inhalten bereitstellen und das Personal entsprechend unterweisen:
 - Arbeitssicherheit
 - Unfallschutz
 - Umgang mit Gefahrstoffen
 - Erste Hilfe
 - Umweltschutz
 - Verkehrssicherheit
 - Hygiene
- Die Forderungen und Inhalte der Betriebsanleitung um bestehende nationale Vorschriften (z. B. zur Unfallverhütung und zum Umweltschutz) ergänzen.
- Die Betriebsanleitung um Anweisungen zu betrieblichen Besonderheiten (z. B. Arbeitsorganisation, Arbeitsabläufe, eingesetztes Personal) sowie zur Aufsichts- und Meldepflicht ergänzen.

- Maßnahmen zum sicheren Betrieb treffen und funktionsfähigen Zustand des Produkts sicherstellen.
- Nur berechtigten Personen den Zutritt zum Produkt gewähren.
- Sicherheits- und gefahrenbewusstes Arbeiten des Personals unter Beachtung der Informationen in der Betriebsanleitung sicherstellen.
- Persönliche Schutzausrüstungen bereitstellen.
- Alle Sicherheits- und Gefahrenhinweise am Produkt vollzählig und in lesbarem Zustand halten und bei Bedarf erneuern.
- Keine Veränderungen, An- oder Umbauten am Produkt ohne schriftliche Genehmigung von TOX® PRESSOTECHNIK vornehmen. Bei Missachtung erlischt der Garantieanspruch bzw. die Betriebsgenehmigung.
- Sicherstellen, dass die jährlichen Sicherheitsüberprüfungen durch einen Sachkundigen durchgeführt und dokumentiert werden.

2.2.2 Personalauswahl und Qualifikation

Für die Personalauswahl und -qualifikation gelten folgende Sicherheitsanforderungen:

- Nur Personen mit Tätigkeiten an der Anlage beauftragen, die vor Arbeitsbeginn die Betriebsanleitung und vor allem die Sicherheitshinweise gelesen und verstanden haben. Dies gilt besonders für Personal, das nur gelegentlich an der Anlage tätig wird, z. B. bei Wartungsarbeiten.
- Nur dazu beauftragtes und befugtes Personal tätig werden lassen.
- Nur zuverlässiges und geschultes oder unterwiesenes Personal einsetzen.
- Im Gefahrenbereich der Anlage nur Personen einsetzen, die in der Lage sind, optische und akustische Hinweise auf Gefahren (z. B. optische und akustische Signale) wahrzunehmen und zu verstehen.
- Sicherstellen, dass Montage- und Installationsarbeiten sowie die erste Inbetriebnahme ausschließlich durch Fachpersonal durchgeführt wird, das von TOX® PRESSOTECHNIK dafür ausgebildet und autorisiert wurde.
- Wartungs- und Instandsetzungsarbeiten nur von sach- und fachkundig geschulten Personen durchführen lassen.

- Sicherstellen, dass Personal, das geschult, angelernt bzw. eingewiesen wird oder sich im Rahmen einer allgemeinen Ausbildung befindet, nur unter ständiger Aufsicht einer erfahrenen Person an der Anlage tätig wird.
- Arbeiten an elektrischen Ausrüstungen nur durch Elektrofachkräfte oder durch unterwiesene Personen unter Leitung und Aufsicht einer Elektrofachkraft gemäß den elektrotechnischen Regeln durchführen lassen.

2.3 Grundsätzliches Gefährdungspotenzial

Es bestehen grundsätzliche Gefährdungspotenziale. Die genannten Beispiele machen auf bekannte Gefahrensituationen aufmerksam, sind aber nicht vollständig und ersetzen keinesfalls ein sicherheits- und gefahrenbewusstes Handeln in allen Situationen.

2.3.1 Elektrische Gefährdungen

Elektrische Gefährdungen sind besonders im Inneren der Komponenten im Bereich aller Baugruppen der Steuerung und Motoren und der Installation zu beachten.

Grundsätzlich gilt:

- Arbeiten an elektrischen Ausrüstungen nur durch Elektrofachkräfte oder durch unterwiesene Personen unter Leitung und Aufsicht einer Elektrofachkraft gemäß den elektrotechnischen Regeln durchführen lassen.
- Steuerschrank und/oder Klemmkasten immer verschlossen halten.
- Vor Beginn der Arbeiten an elektrischen Ausrüstungen den Hauptschalter der Anlage ausschalten und gegen unbeabsichtigtes Wiedereinschalten sichern.
- Abbau von Restenergien von der Steuerung der Servomotoren beachten.
- Während der Arbeiten Spannungsfreiheit der Bauteile sicherstellen.

2.3.2 Thermische Gefährdungen

Der Antrieb arbeitet im Dauerbetrieb und kann dabei heiß werden und bei Berührung Verbrennungen verursachen.

- Persönliche Schutzausrüstung tragen.
- Vor Beginn der Arbeiten sicherstellen, dass Oberflächen ausreichend abgekühlt sind.

2.4 Besondere Gefahrenarten

2.4.1 Elektrische Energie

Für alle Arbeiten an elektrischen Ausrüstungen gelten folgende Sicherheitsanforderungen:

- Arbeiten an elektrischen Ausrüstungen nur durch Elektrofachkräfte oder durch unterwiesene Personen unter Leitung und Aufsicht einer Elektrofachkraft gemäß den elektrotechnischen Regeln durchführen lassen.
- Elektrische Ausrüstungen regelmäßig prüfen und Mängel (z. B. lose Verbindungen, beschädigte Kabel, usw.) sofort beheben lassen.
- Der Zugang zum Steuerschrank und/oder Klemmkasten sowie zu allen elektrischen Versorgungseinheiten ist nur befugten Personen erlaubt. Steuerschrank und/oder Klemmkasten immer verschlossen halten.
- Vor Beginn der Arbeiten an elektrischen Ausrüstungen den Hauptschalter der Anlage ausschalten und gegen unbeabsichtigtes Wiedereinschalten sichern. Während der Arbeiten Spannungsfreiheit der Bauteile sicherstellen.

2.4.2 Stolperstellen

VORSICHT

Stolperstellen durch verlegte Versorgungsleitungen!

Verletzungen durch Stolpern und Fallen!

- Stolperstellen beim Aufstellen vermeiden.
- Unvermeidliche Stolperstellen mit Signalzeichen kennzeichnen.

2.4.3 Beschädigung der Anschlussleitung

- Quetschung oder Beschädigung der Anschlussleitung vermeiden.
- Kabelführung über scharfe Kanten, wodurch der Kabelmantel aufgescheuert werden kann, vermeiden.

2.4.4 Mechanische Beschädigungen

- Touchpanel nicht auf der Bedienseite ablegen, dadurch können die Bedienelemente mechanisch beschädigt oder ungewollt betätigt werden.
- Touchpanel niemals auf instabile Oberflächen / Ablagen. Es könnte herunterfallen und dadurch Schaden nehmen.
- Touchpanel niemals in die Nähe von Wärmequellen oder direkter Sonneneinstrahlung aufstellen.
- Touchpanel keinen mechanischen Erschütterungen, übermäßig viel Staub, Feuchtigkeit oder starken Magnetfeldern aussetzen.

3 Zu diesem Produkt

3.1 Bestimmungsgemäße Verwendung

Das TOX® UDI Panel ist ein Bedien- und Anzeigegerät und ermöglicht eine intuitive Bedienung.

3.1.1 Sicherer und korrekter Betrieb

Zur bestimmungsgemäßen Verwendung gehören folgende Verhaltensweisen:

- Nur mit den dafür spezifizierten Komponenten betreiben.
- Beachten aller Hinweise in dieser Betriebsanleitung.
- Falls vorhanden und vorgegeben, einhalten der vorgeschriebenen Wartungsintervalle und korrektes Ausführen der Wartungstätigkeiten.
- Betrieb unter Einhaltung der Bedingungen der technischen Daten.
- Betrieb mit vollständig montierten und funktionstüchtigen Sicherheitseinrichtungen.
- Tätigkeiten dürfen nur von Personen ausgeführt werden, die dafür qualifiziert bzw. befugt sind.

Jede andere oder darüber hinausgehende Verwendung gilt als nicht bestimmungsgemäß.

3.1.2 Vorhersehbare Fehlanwendung

Zur nicht bestimmungsgemäßen Verwendung gehören folgende vorhersehbare Fehlanwendungen:

- Betrieb unter Bedingungen, die von den technischen Daten abweichen.
- Betrieb ohne vollständig montierte und funktionstüchtige Anschlüsse.
- Betrieb ohne vollständig montierte und funktionstüchtige Sicherheitseinrichtungen.
- Veränderungen am Produkt ohne vorherige Genehmigung der TOX® PRESSOTECHNIK und der Genehmigungsbehörde.
- Unsachgemäße Parametrierung.
- Ausführen von Tätigkeiten durch Personen, die dafür nicht qualifiziert bzw. befugt sind.

Für alle Personen- und Sachschäden, die aus einer nicht bestimmungsgemäßen Verwendung entstehen, ist ausschließlich der Betreiber verantwortlich. Bei nicht bestimmungsgemäßer Verwendung erlöschen der Garantieanspruch und die Betriebsgenehmigung.

3.1.3 Lackbenetzungsstörende Substanzen (LABS)

Es werden wissentlich keine silikonhaltigen Substanzen verarbeitet und verwendet.

3.2 Produktübersicht und Funktionsbeschreibung

3.2.1 Produktübersicht 10,1 Zoll

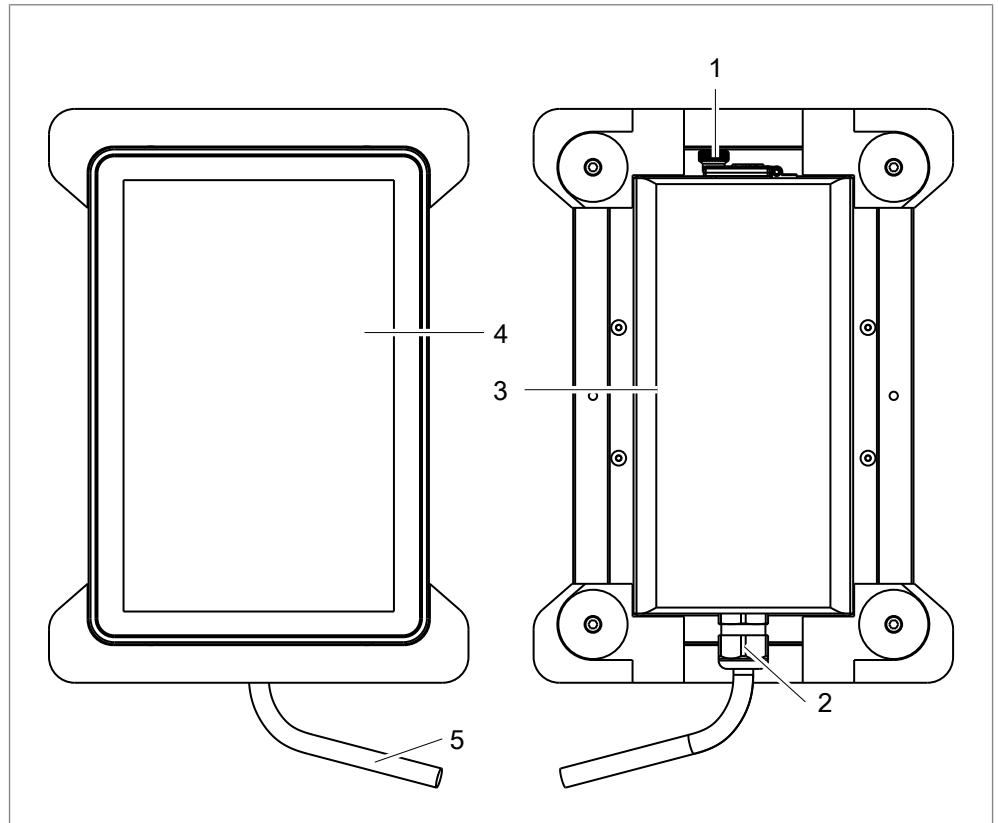


Abb. 1 Produktübersicht 10,1 Zoll

	Bezeichnung	Funktion
1	USB Anschluss	Zum Anschließen von z.B. <ul style="list-style-type: none"> • USB Stick • Tastatur
2	Leitungsdurchführung	Durchführung für Kommunikationsleitung und Leitungen zur Spannungsversorgung.
3	Abdeckung	n.n
4	Touchscreen	Visualisierung der Bedienoberfläche und Bedienung
5	Anschlussleitung	Anschlussleitung mit montiertem Steckverbinder (Han3A RJ45 Hybrid 10G Cat6 plug 8+4p IDC)

3.2.2 Produktübersicht 13,3 / 21,5 Zoll

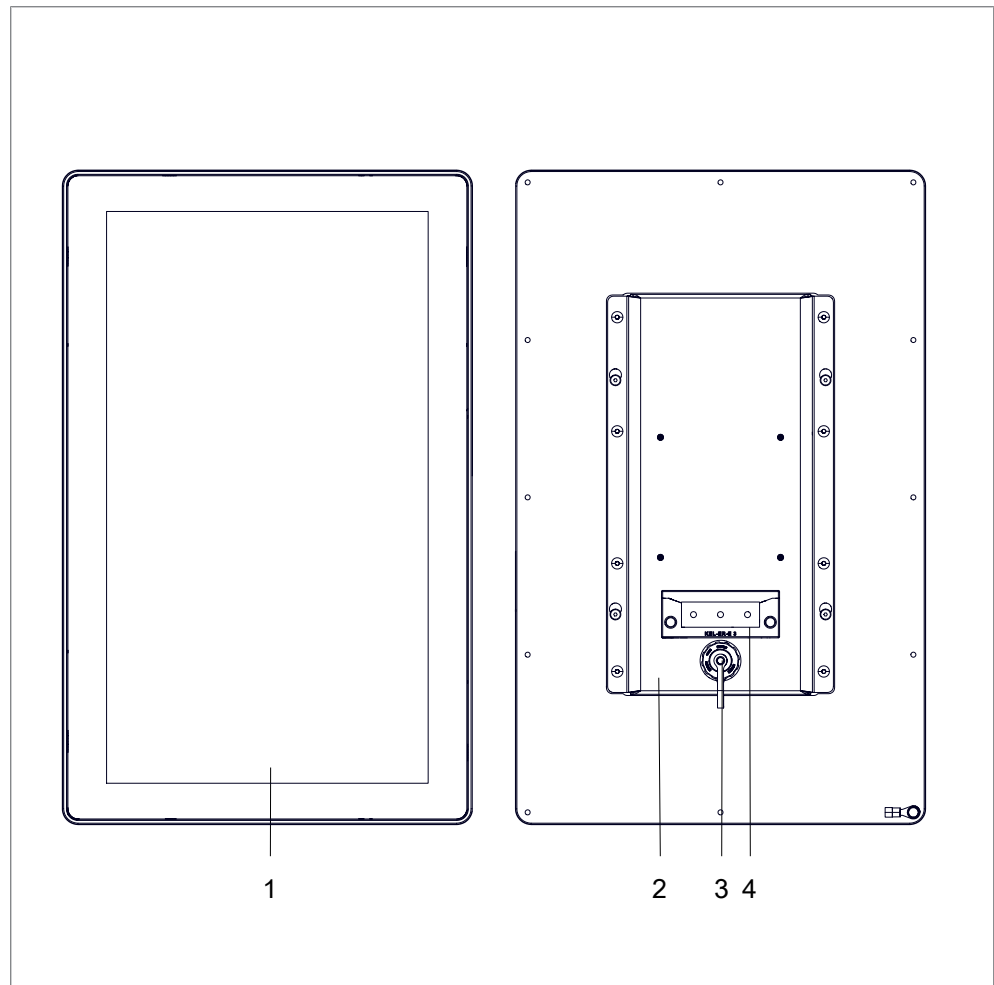


Abb. 2 Produktübersicht 13,3 / 21,5 Zoll

	Bezeichnung	Funktion
1	Touchscreen	Visualisierung der Bedienoberfläche und Bedienung
2	Abdeckung	n.n
3	Leitungsdurchführung	Durchführung für Kommunikationsleitung und Leitungen zur Spannungsversorgung.
4	USB Anschluss	Zum Anschließen von z.B. <ul style="list-style-type: none"> • USB Stick • Tastatur

3.3 Touchscreen

Das Touchpanel verfügt über einen kapazitiven Touchscreen.

Der Touchscreen darf mit den Fingern oder mit einem Touchstift (kapazitiv) bedient werden. Für eine lange Haltbarkeit des Touchscreens ist folgendes zu beachten:

HINWEIS

Touchbeschädigung bei unsachgemäßer Behandlung!

Den Touchscreen nur mit einem weichen Tuch mit mildem Reinigungsmittel (z.B. Seifenlauge) reinigen, siehe [Voraussetzung für die Wartung und Reinigung, Seite 51](#).

Keine Bedienung des Touchscreen mit spitzen, scharfen, metallischen Gegenständen und auch nicht mit Kugelschreibern oder Bleistiften.

Der Touchscreen darf nicht ständigem Sonnenlicht ausgesetzt sein.

4 Technische Daten

4.1 Typenblatt und Datenblatt

Technische Daten und Einbaumaße siehe Typenblatt und Datenblatt.
www.tox-pressotechnik.com

4.2 Anschlüsse 10,1 Zoll TOX® UDI Panel

4.2.1 Spannungsversorgung 10,1 Zoll TOX® UDI Panel

Pinbelegung Wandgehäuse

Das 10,1 Zoll TOX® UDI Panel wird Steckerfertig geliefert.

Die folgende Pinbelegung ist für einen Steckverbinder zur Wanddurchführung (nicht im Lieferumfang enthalten, empfohlen Harting, Typ: Han 3M RJ45 Hybrid Cat.6 PFT 8+4p EMV-P).

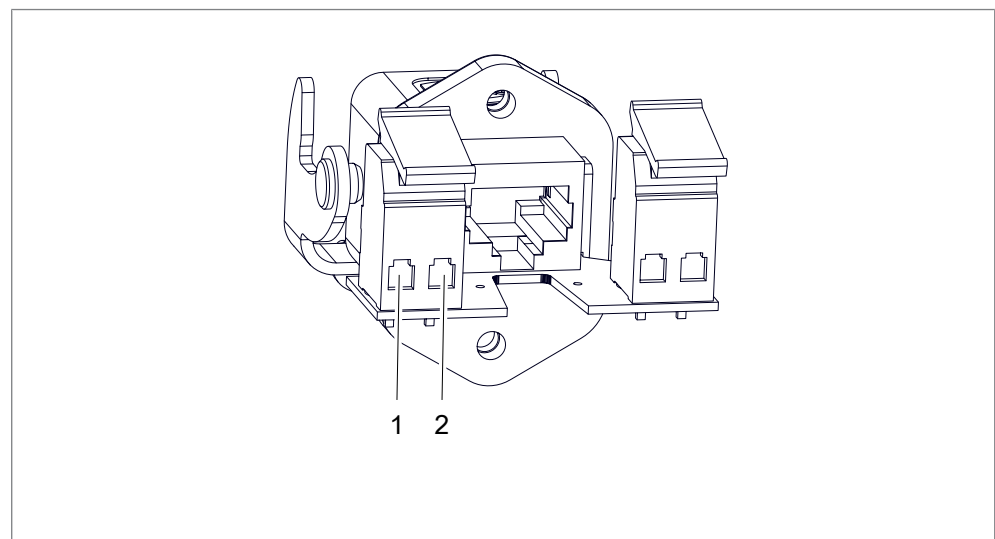


Abb. 3 Pinbelegung Wanddurchführung (Typ: Han 3M RJ45 Hybrid Cat.6 PFT 8+4p EMV-P)

PIN	Spannung	Beschreibung
1	24 V DC	24 V Versorgungsspannung
2	0 V DC	24 V Versorgungsspannung
3	-	nicht belegt
4	-	nicht belegt

4.2.2 Datenschnittstelle 10,1 Zoll TOX® UDI Panel

Das 10,1 Zoll TOX® UDI Panel wird über einen RJ45 Stecker an die Datenleitung angeschlossen.

Bei der dazugehörigen Wanddurchführung wird die Datenleitung 1:1 über die RJ45 Stecker durchgeleitet.

4.3 Anschlussleitung

Leitungen für 24 V DC	
Biegeradius minimal	≥ 4-facher Außendurchmesser der Leitung
Leitungsquerschnitt minimal	0,75 mm ² , AWG 19
Vorsicherung, maximal	B 6 A
Leitungsmaterial	Kupfer (Cu)

5 Transport und Lagerung

5.1 Zwischenlagern

- Originalverpackung verwenden.
- Sicherstellen, dass alle elektrischen Anschlüsse staubdicht verschlossen sind.
- Display vor scharfkantigen Gegenständen schützen, z. B. durch Pappe oder Hartschaum.
- Das Gerät umhüllen, z. B. mit einer Kunststoffhülle.
- Das Gerät nur in geschlossenen, trockenen, staub- und schmutzfreien Räumen bei Raumtemperatur lagern.
- Trockenmittel der Verpackung beifügen.

5.2 Versand zur Reparatur

Um das Produkt zur Reparatur an TOX® PRESSOTECHNIK zu senden, gehen Sie bitte wie folgt vor:

- Füllen Sie das "Begleitformular Reparatur" aus. Dieses bekommen Sie im Service Bereich unserer Webseite oder auf Anfrage per E-Mail an uns.
- Senden Sie das ausgefüllte Formular per E-Mail an uns.
- Anschließend erhalten Sie die Versandpapiere von uns per E-Mail zugesendet.
- Senden Sie das Produkt mit den Versandpapieren und einer Kopie des "Begleitformular Reparatur" an uns.

Kontaktdaten siehe [Kontakt und Bezugsquelle, Seite 11](#) oder www.tox-pressotechnik.com.

6 Montage

6.1 Sicherheit bei der Montage

Die Montage darf nur von geschultem und befugtem Personal durchgeführt werden.

GEFAHR

Elektrische Gefährdungen bei Berührung mit spannungsführenden Teilen!

Elektrischer Schock, Verbrennungen oder Tod bei Kontakt mit spannungsführenden Teilen!

- Alle Arbeiten an der elektrischen Ausrüstung von einer Elektrofachkraft durchführen lassen.
- Energieversorgung trennen.
- Sicheren Abbau von Restenergie abwarten (min. 3 Minuten).

VORSICHT

Stolperstellen durch verlegte Versorgungsleitungen!

Verletzungen durch Stolpern und Fallen!

- Stolperstellen beim Aufstellen vermeiden.
- Unvermeidliche Stolperstellen mit Signalzeichen kennzeichnen.

WARNUNG

Sichere Funktionskleinspannung

Das TOX® UDI Panel muss mit sicherer Funktionskleinspannung (SELV, PELV) betrieben werden.

6.2 Voraussetzungen für die Montage

6.2.1 Aufstellungsort

Für den Aufstellungsort gilt:

- Staub- und schmutzfrei
- Geschlossener Raum
- Fester, ebener Untergrund
- Ausreichend Platz und leichte Zugänglichkeit zu den Anlageteilen
- Funkenflug verhindern
- Ausreichende Tragkraft des Untergrunds für das Gewicht der Anlagenteile und der Belastungen durch Bewegungen
- Die Standsicherheit muss gewährleistet sein



Informationen zu technischen Daten, Einsatzbedingungen, etc. für die bestimmungsgemäße Verwendung sind dem Typenblatt bzw. produktspezifischen Datenblatt und dem Schaltplan zu entnehmen.

6.3 Montage 13,2 Zoll / 21,5 Zoll TOX® UDI Panel

6.3.1 Vorbereitung des Montageausschnittes

Die Festigkeit des Materials des Montageausschnittes muss ausreichend hoch sein.

Maße der Befestigungsbohrungen siehe Typenblatt. www.tox-pressotechnik.com

6.3.2 Gehäusedeckel demontieren / montieren

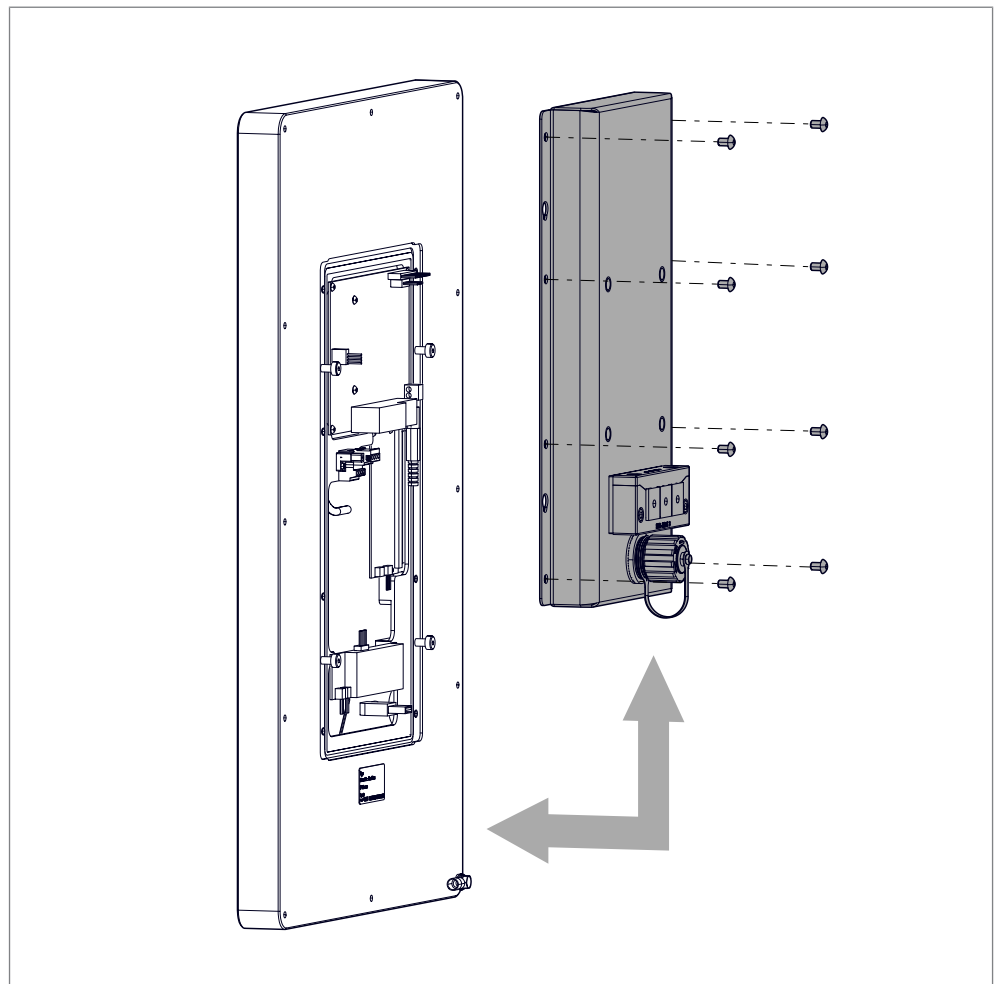


Abb. 4 Gehäusedeckel demontieren / montieren

1. Alle Schrauben lösen.
2. Gehäusedeckel demontieren

Bei Montage des Gehäusedeckel darauf achten dass:

- Quetschung oder Beschädigung der Anschlussleitung vermeiden.
- Kabelführung über scharfe Kanten, wodurch der Kabelmantel aufgescheuert werden kann, vermeiden.

6.3.3 Anschlüsse montieren

TOX® UDI Panel anschließen

⚠ GEFAHR**Explosion**

Tod oder schwere Verletzung!

- Der USB-Anschluss darf nicht unter explosionsfähiger Atmosphäre verwendet werden.
-

⚠ VORSICHT**Externe Stromversorgungs-, Signal- oder Peripheriegerätekabel**

Störungen treten auf.

- Ordnungsgemäßen Erdungsanschluss am Netzteil herstellen.
-

Durchführung demontieren / montieren**Änderung der Schutzart**

Sollen 2 Ethernet Kabel angeschlossen werden, so kann die beiliegende Doppeldurchführung verwendet werden. Bei Verwendung der Doppeldurchführung verringert sich die Schutzklasse auf IP54.

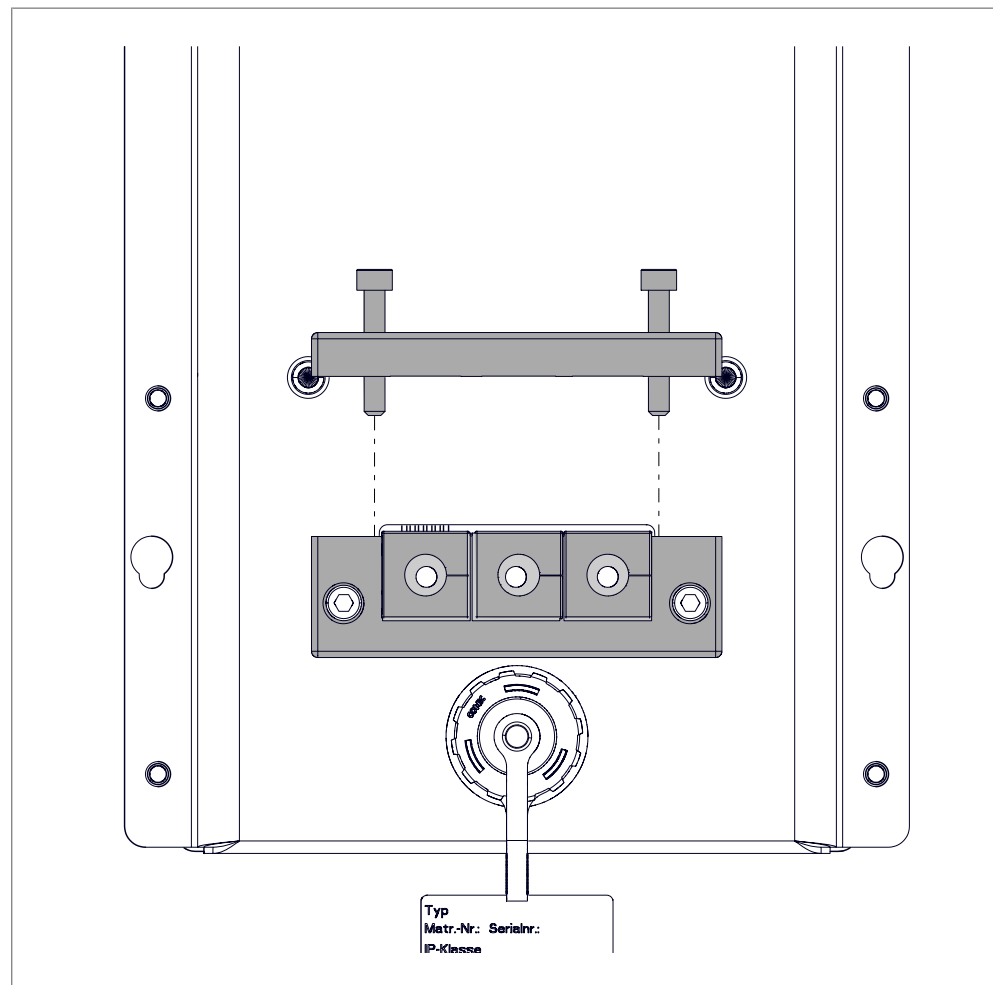


Abb. 5 Durchführung demontieren / montieren

- ✓ Gehäusedeckel ist demontiert (siehe [Gehäusedeckel demontieren / montieren, Seite 33](#)).
- 1. Schrauben lösen.
- 2. Quadratische Durchführungen entnehmen.
- 3. Ethernet- und Spannungsversorgungsleitung durch Gehäuse führen.

Anschluss Spannungsversorgung

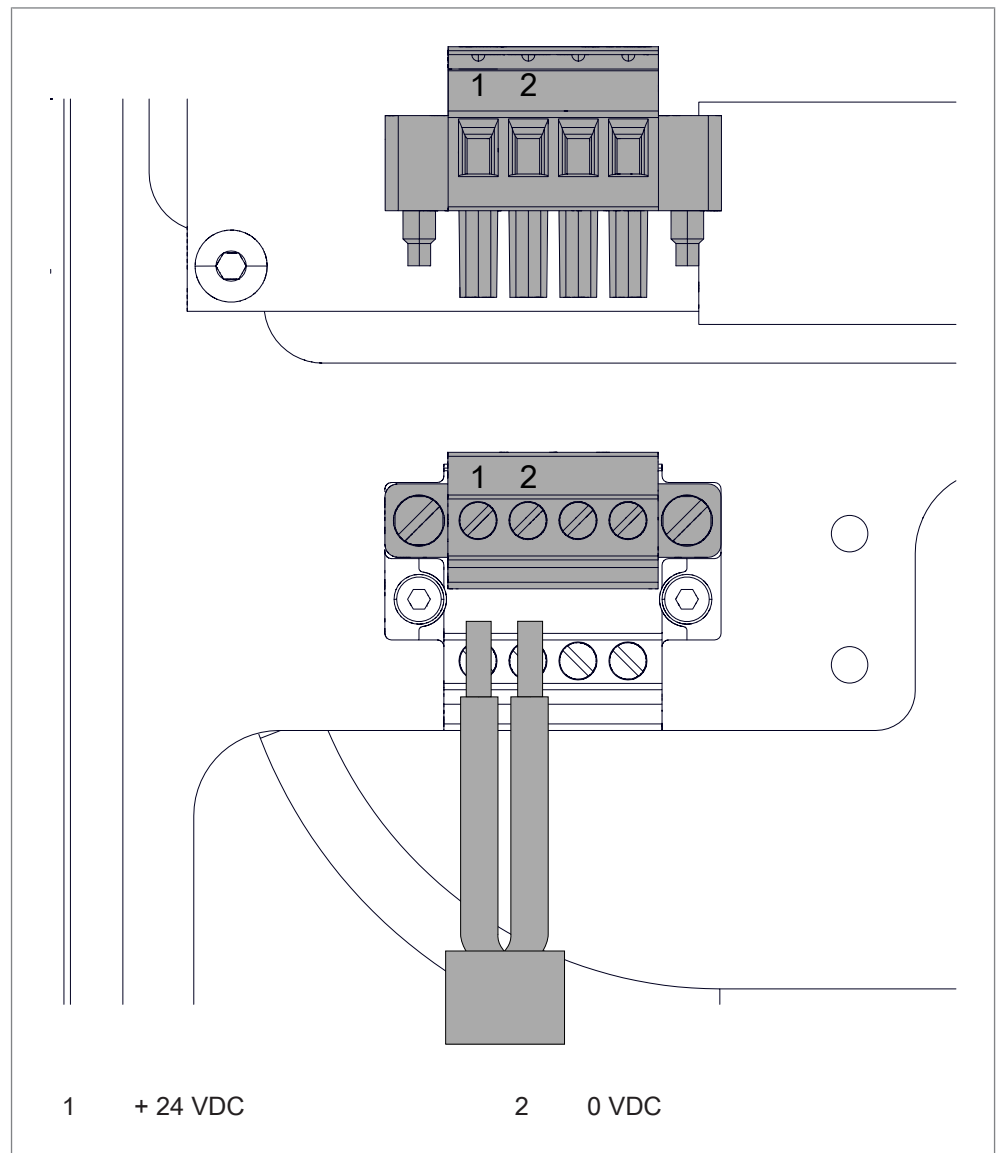


Abb. 6 Anschluss Spannungsversorgung

- ✓ Querschnitt der Adern von 0,75 mm² bis 1,5 mm²
- 1. Adern auf 7 mm abisolieren.
- 2. Adern in Anschlusskontakte des Steckverbinders stecken.
- 3. Schraubkontakte mit Schraubendreher anziehen.
 - ▷ Anzugsmoment 0,3 Nm.

Kundennetzwerk / Datenschnittstelle am 13,2 Zoll TOX® UDI Panel

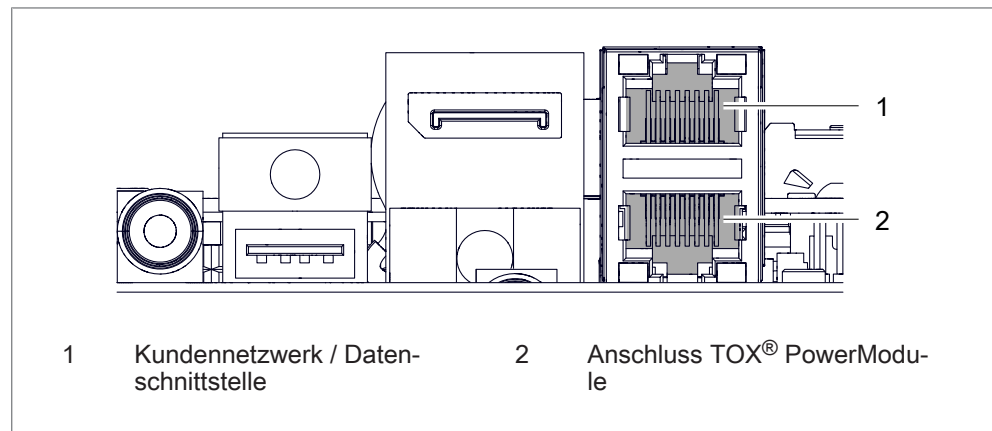


Abb. 7 Kundennetzwerk / Datenschnittstelle 13,2 Zoll TOX® UDI Panel

1. Leitung Kundennetzwerk und TOX® PowerModule anstecken.
2. Quadratische Durchführungen einsetzen.
3. Durchführung verschrauben.
4. Gehäusedeckel montieren (siehe [Gehäusedeckel demontieren / montieren, Seite 33](#)).

Kundennetzwerk / Datenschnittstelle am 21,5 Zoll TOX® UDI Panel

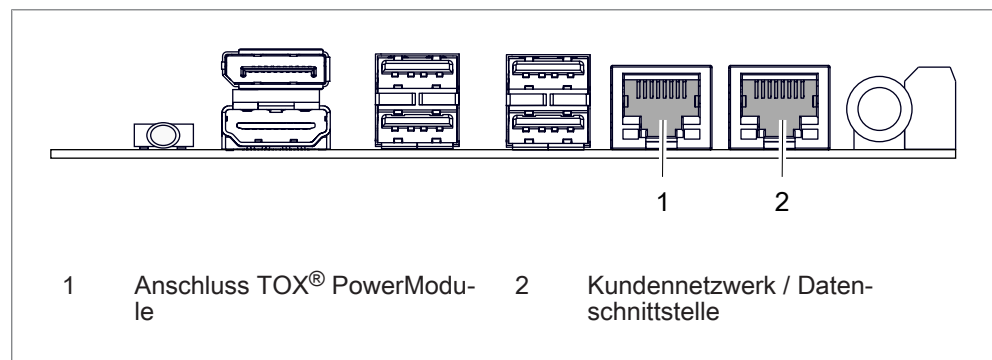


Abb. 8 Kundennetzwerk / Datenschnittstelle 21,5 Zoll TOX® UDI Panel

1. Leitung Kundennetzwerk und TOX® PowerModule anstecken.
2. Quadratische Durchführungen einsetzen.
3. Durchführung verschrauben.
4. Gehäusedeckel montieren (siehe [Gehäusedeckel demontieren / montieren, Seite 33](#)).

6.3.4 Anschluss Erdung / Potenzialausgleich

HINWEIS

Erdung / Potenzialausgleich nicht angeschlossen

Nicht gewährleistete Funktionalität des Gerätes.

- Alle Erdungsanschlüsse / Potenzialausgleich müssen mit einem Erdungspunkt verbunden sein.

Am Erdungsanschluss muss eine Leitung zum zentralen Erdungspunktes / Potenzialausgleich des Schaltschranks oder der Anlage gelegt werden. Der Erdungsanschluss / Potenzialausgleich ist mit einem entsprechenden Aufkleber gekennzeichnet.

6.3.5 Haltermontage VESA

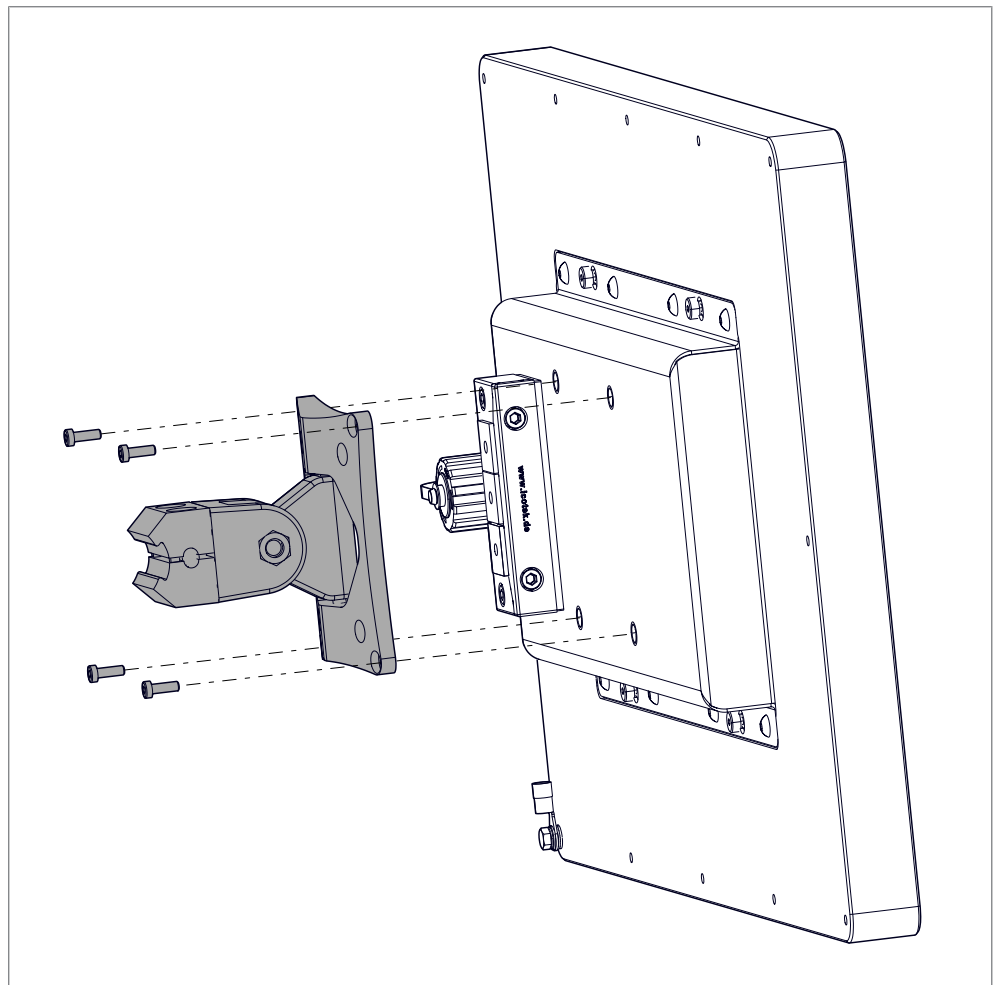


Abb. 9 Montage VESA

- VESA Halterung (nicht im Lieferumfang) an TOX® UDI Panel montieren.

7 Software

7.1 Parametrieren, Visualisieren, Bedienen

Die angeschlossene Komponente wird über die TOX® Software parametrieren, visualisiert, dokumentiert und bedient.

Siehe Softwarehandbuch.

7.2 Einstellungen

7.2.1 Basiseinstellungen Bildschirm

Der "Basiseinstellungen" Bildschirm erscheint, wenn im Hauptmenü unter "Einstellungen" der Eintrag **Basiseinstellungen** ausgewählt wird.

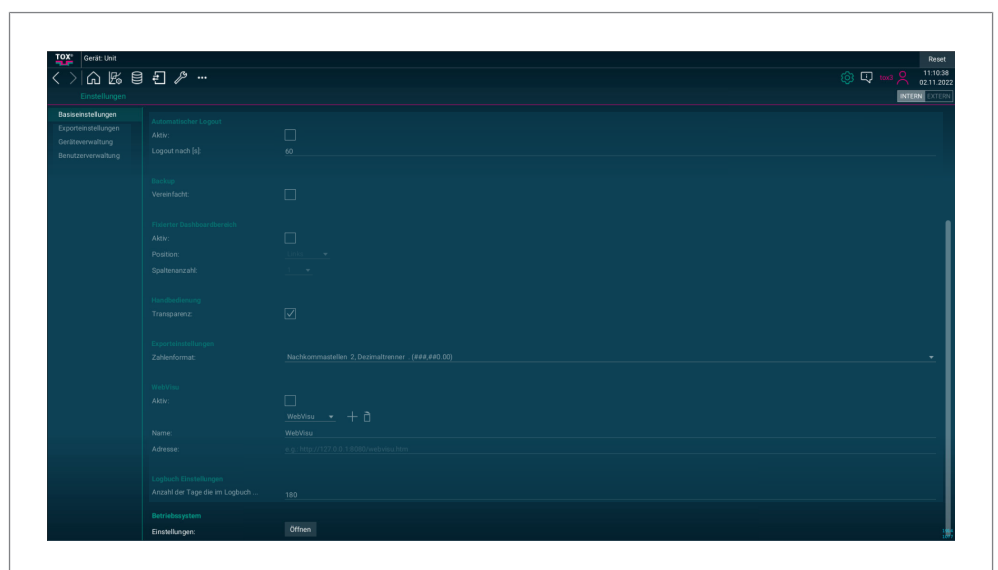


Abb. 10 Basiseinstellungen Bildschirm

	Schaltfläche	Funktion
	Betriebssystem	Öffnet nach dem Neustart des TOX® UDI Panel das Menü Einstellungen des Betriebssystems.

7.2.2 Einstellungen Betriebssystem

Hostname vergeben

Wir mehr als ein TOX® UDI Panel im selben Netzwerk eingesetzt, ist es sinnvoll für jedes Gerät einen eindeutigen Namen zu vergeben.

Werkseinstellung: tox_hmi3

- ✓ Der Anwender ist mit einem passenden Benutzerlevel angemeldet. Die nötigen Schreibrechte sind vorhanden.
- 1. Eingabefeld **Enter new Hostname** antippen.
 - ▷ Die alphanumerische Tastatur öffnet sich.
- 2. Gerätenamen eingeben und mit der Schaltfläche **OK** bestätigen.
- 3. Schaltfläche **Speichern** antippen, um die Werte zu speichern.

Reset-Network

Im Menü "Reset-Network" können die Netzwerk-Einstellungen auf die Werkseinstellung zurückgesetzt werden.

- Änderung durch Antippen der Schaltfläche **Speichern** sichern und Abfrage mit **Ja** bestätigen.

Network

Im Menü "Network" können die Ethernet IP-Adresse konfiguriert werden.

Schnittstelle	Bedeutung
Machine_net	Anschluss für Steuerung (SCC) von TOX® PRESSOTECHNIK
DHCP-xxxx	Anschluss für Kundenseitiges Netzwerk

IP-Adresse durch Werteeingabe definieren

- ✓ Der Anwender ist mit einem passenden Benutzerlevel angemeldet. Die nötigen Schreibrechte sind vorhanden.
- 1. Eintrag machine_net bzw. DHCP-xxx markieren und Schaltfläche **Zahnrad** drücken.
- 2. Reiter **IPv4 Settings** drücken.
- 3. Im Auswahlfeld "Method" den Eintrag **Manual** auswählen.
- 4. Schaltfläche **Add** drücken.
- 5. IP-Adresse, Netzmaske und Gateway eintragen.
- 6. Schaltfläche **Save** drücken.
- ▶ Die Änderungen werden übernommen.

Keyboard

Im Menü "Keyboard" können die Ländereinstellungen der Tastatur geändert werden.

Zur Auswahl stehen zwei Tastatur-Layouts:

- Deutsches Tastatur-Layout (qwertz)
- US Internationales Tastatur-Layout (qwerty)

Keyboard Layout ändern

- ✓ Der Anwender ist mit einem passenden Benutzerlevel angemeldet. Die nötigen Schreibrechte sind vorhanden.
 - ✓ Das Menü **Keyboard Layout** ist geöffnet.
1. Keyboard Layout auswählen.
 2. Schaltfläche **Select** drücken.
- ▶ Das Keyboard Layout wird geändert.

Display

Im Menü "Display" kann die Ausrichtung des Touchscreen geändert werden.

- ✓ Der Anwender ist mit einem passenden Benutzerlevel angemeldet. Die nötigen Schreibrechte sind vorhanden.
- 1. Ausrichtung antippen und mit Schaltfläche **OK** bestätigen.
- 2. Eintrag Save auswählen und Schaltfläche **OK** bestätigen.
- ▶ Die Ausrichtung des Bildschirm wird gespeichert.

Brightness

Im Menü "Brightness" kann die Helligkeit des Touchscreen geändert werden.

Außerdem kann die Zeit eingestellt werden, wann der Touchscreen gedimmt bzw. ausgeschaltet werden soll. Dies ist ein Ersatz für den Bildschirmschoner.

Timings

Wert ändern

- ✓ Der Anwender ist mit einem passenden Benutzerlevel angemeldet. Die nötigen Schreibrechte sind vorhanden.
- 1. Eingabefeld antippen.
 - ▷ Die numerische Tastatur öffnet sich.
- 2. Wert eingeben und mit der Schaltfläche ↵ bestätigen.

Brightness on / Brightness dimmed / Brightness off

- ✓ Der Anwender ist mit einem passenden Benutzerlevel angemeldet. Die nötigen Schreibrechte sind vorhanden.
- ➔ Wert der Helligkeit auswählen und mit Schaltfläche **OK** bestätigen.
- ▶ Die Helligkeit des Touchscreen wird gespeichert.

Quit

Das Menü wird verlassen.

VNC

Im Menü "VNC" kann ein Passwort, für eine remote-desktop-Verbindung, eingegeben werden.

Passwort ändern

- ✓ Der Anwender ist mit einem passenden Benutzerlevel angemeldet. Die nötigen Schreibrechte sind vorhanden.
 - ✓ Das Menü **Enter VNC Passwort** ist geöffnet
1. In Eingabefeld **Password** tippen.
 - ▷ Passwort eintragen
 2. In Eingabefeld **Repeat** tippen.
 - ▷ Passwort erneut eingeben.
 3. Schaltfläche **OK** antippen.

SSH

Im Menü "SSH" kann ein SSH-Schlüssel importiert werden.

Um eine sicherer Kommunikation zu gewährleisten empfehlen wir einen eigenen SSH-Schlüssel zu verwenden.

Backup-Restore

Im Menü "Backup-Restore" können alle Einstellungen des TOX® UDI Panel auf ein Speichermedium (z.B. USB-Stick) gespeichert und wieder hergestellt werden.

Maintenance-Stick

Im Menü "Maintenance-Stick" wird für die Verwendung des Protokoll Win-SCP zur Datenübertragung ein Speichermedium (z.B. USB-Stick) vorbereitet.

Maintenance-Stick erstellen

- ✓ Der Anwender ist mit einem passenden Benutzerlevel angemeldet. Die nötigen Schreibrechte sind vorhanden.
 - ✓ Das Menü **Maintenance-Stick** ist geöffnet.
 - ✓ USB-Stick ist im TOX® UDI Panel eingesteckt.
1. USB-Stick auswählen und Schaltfläche **Select** drücken.
 2. Den Anweisungen auf dem Bildschirm folgen.
- ▶ Alle nötigen Dateien sind auf den USB-Stick kopiert worden.

Ubiquity

Das TOX® UDI Panel kann mit Hilfe der Software Ubiquity Ferngesteuert werden.

Reset Identity / Test / Disconnect / State

Diese Menüs dürfen nur nach Rücksprache mit TOX® PRESSOTECHNIK- verwendet werden.

Connect

- ✓ Der Anwender ist mit einem passenden Benutzerlevel angemeldet. Die nötigen Schreibrechte sind vorhanden.
- ✓ Das Menü **Ubiquity** ist geöffnet.

1. Eintrag **Connect** auswählen.
 2. Schaltfläche **Select** drücken.
- ▶ Die Verbindung wird aufgebaut.

Quit

Das Menü wird verlassen.

Advanced

Folgende Menüs dürfen nur nach Rücksprache mit TOX® PRESSOTECHNIK verändert werden.

- Tests
- Services
- DPI
- Resolution
- SSD
- Session
- OS-Update-Stick

Quit

Das Menü wird verlassen.

Quit

Das Menü "Einstellung" wird verlassen.

7.3 VNC Verbindung aufbauen

Über das VNC Protokoll lassen sich entfernte Rechner in einem Netzwerk nach dem Server-Client-Prinzip durch die Übertragung von Maus- und Tastatureingaben steuern.

Wird beispielsweise für das TOX® UDI Panel die 10.172.227.115 als fixe IP-Adresse verwendet, so kann über VNC ein Fernzugriff über

```
http://10.172.227.115:6080/vnc.html?autoconnect=true&password=tox&reconnect=true&reconnect_delay=5000&resize=scale
```

aufgebaut werden.

Verbindung aufbauen

- ✓ IP-Adresse des TOX® UDI Panel ist bekannt.
- 1. Webbrowser öffnen.
- 2. Adresse nach oben aufgeführtem Schema eingeben.
- ▶ Verbindung zum TOX® UDI Panel wird aufgebaut.

8 Wartung

8.1 Voraussetzung für die Wartung und Reinigung



Das Produkt in Abhängigkeit von Material, Einsatz und Verschmutzungsgrad regelmäßig reinigen und prüfen.

Bei der Reinigung sind geeignete Reinigungsmittel zu verwenden:

- Keine aggressiven, säure- und lösemittelhaltigen Reiniger verwenden. Beschichtung kann aushärten und/ oder die Verklebung kann sich lösen.
- Reinigungsset verwenden, wie z. B. Industriereiniger (z. B. Loctite 7063, bzw. Würth Montagekraftreiniger 0890 107), Staubsauger, trockenes Tuch und Pinsel.

8.2 Touchscreen reinigen

HINWEIS

Touchbeschädigung bei unsachgemäßer Behandlung!

Den Touchscreen nur mit einem weichen Tuch mit mildem Reinigungsmittel (z.B. Seifenlauge) reinigen, siehe [Voraussetzung für die Wartung und Reinigung, Seite 51](#).

Keine Bedienung des Touchscreen mit spitzen, scharfen, metallischen Gegenständen und auch nicht mit Kugelschreibern oder Bleistiften.

Der Touchscreen darf nicht ständigem Sonnenlicht ausgesetzt sein.

8.3 Update TOX® Software

Da bei einer VNC Verbindung mit einem TOX® UDI Panel die USB Verbindung nicht durchgereicht wird, besteht hier keine Möglichkeit über die VNC Verbindung ein Softwareupdate auf dem angezeigten Zielgerät durchzuführen.

- ✓ TOX® Software ist beendet.
 - ✓ Softwarepaket und Dokumentation sind vom Datenaustauschportal heruntergeladen oder Datenträger ist vorhanden.
 - ✓ Notwendige Berechtigungen sind vorhanden.
 - ✓ PC und TOX® UDI Panel müssen sich im selben Netzwerkbereich befinden.
1. Öffnen des Maintenance-Stick.
 2. Programm "Tox-Linux-Filetransfer.exe" starten.
 - ▷ Ein Windows®-Explorer-ähnliches Fenster öffnet sich.
 - ▷ Im linken Fenster befindet man sich auf dem lokalen Rechner, im rechten Fenster auf dem TOX® UDI Panel.
 3. Installationsdatei auf Laufwerk „toxsoftware/transfer“ kopieren.
 4. Mit dem Benutzer "worker" anmelden.
 - ▷ Nach Rückfrage wird die TOX® Software aktualisiert.

9 Demontage und Entsorgung

9.1 Entsorgen



Bei der Entsorgung der Verpackung, der Verschleiß- und Ersatzteile sowie der Maschine und deren Zubehör müssen die geltenden landesspezifischen Umweltschutz Vorschriften eingehalten werden.



10 Anhänge

10.1 Konformitätserklärung

EU-KONFORMITÄTSERKLÄRUNG

Original-EU-Konformitätserklärung

Hiermit erklärt der Hersteller TOX® PRESSOTECHNIK GmbH & Co. KG, dass folgendes Produkt

Bezeichnung/Funktion	HMI Touchpanel
Produktname/Modul	TOX®UDI Panel
Modell/Typ	TOX®UDI 200-10 / UDI 200-13 / UDI 200-21
Seriennummer	siehe Typenschild
Beschreibung	Das TOX®UDI Panel ist ein Bediengerät zur Visualisierung und Parametrierung von Anlagen- oder Maschinenparametern als Kompaktgerät zur mobilen Verwendung oder zur Tragarmmontage

allen einschlägigen Bestimmungen der angewandten Rechtsvorschriften (nachfolgend) - einschließlich deren zum Zeitpunkt der Erklärung geltenden Änderungen - entspricht. Die alleinige Verantwortung für die Ausstellung dieser Konformitätserklärung trägt der Hersteller.

Angewandte EU-Rechtsvorschriften:

2014/30/EU	EMV-Richtlinie, ABl. L 96 vom 29.3.2014, S. 79–106
2011/65/EU	RoHS-Richtlinie, ABl. L 174 vom 1.7.2011, S. 88–110

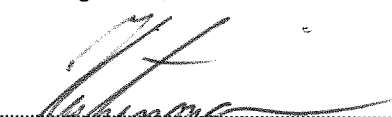
Fundstellen der angewandten harmonisierte Normen:

DIN EN 61000-6-2:2019-11	Elektromagnetische Verträglichkeit (EMV) - Teil 6-2: Fachgrundnormen - Störfestigkeit für Industriebereiche (IEC 61000-6-2:2016)
DIN EN 61000-6-4:2020-09	Elektromagnetische Verträglichkeit (EMV) - Teil 6-4: Fachgrundnormen - Störaussendung für Industriebereiche (IEC 61000-6-4:2018)
DIN EN IEC 63000:2019-05	Technische Dokumentation zur Beurteilung von Elektro- und Elektronikgeräten hinsichtlich der Beschränkung gefährlicher Stoffe (IEC 63000:2016)

Ort und Datum Weingarten, den 13.02.2023

Unterschrift

Angaben zum Unterzeichner



ppa Stefan Katzenmaier
Leiter Vertrieb Komponenten und Regionen

Index

Numerisch

13,2 Zoll / 21,5 Zoll Montage	33
----------------------------------------	----

A

Anschluss	
Erdung / Potenzialausgleich	39
Gehäusedeckel	33
TOX® UDI Panel	35
Anschlüsse	26
Anschlussleitung	
Technische Daten	27
Aufstellungsort	32
Auswahl	
Personen	14

B

Backup-Restore	46
Basiseinstellungen	
Bildschirm	41
Bestimmungsgemäße Verwendung	19
Betrieb	
sicherer	19
Betriebssystem	
Einstellungen	42
Bezugsquelle	11
Bilder	
Hervorhebung	10
Bildschirm	
Basiseinstellungen	41
Brightness	45

D

Datenschnittstelle	26
Demontage	53
Display	45
Dokument	
Gültigkeit	8
zusätzliche	8

E

Einstellungen	
Betriebssystem	42
Entsorgung	53
Erdung / Potenzialausgleich	
Anschluss	39

F

Fehlanwendung	19
Funktionsbeschreibung	21

G

Gefährdung	
elektrisch	15
thermisch	15
Gefährdungspotenzial	15
Gefahrenarten	
besondere	16
Gehäusedeckel	
Anschluss	33
Genderhinweis	9
Grundlegende Sicherheitsanforderungen	13
Gültigkeit	
Dokument	8

H

Haftungsausschluss	7
Hinweis	
allgemein	10
Gender	9
rechtlicher	7
Warnhinweise	9
Hostname	
vergeben	42

I

Informationen	
wichtige	7

K		
Keyboard	44	
Konfiguration		
Backup-Restore	46	
Brightness	45	
Display	45	
Hostname	42	
Keyboard	44	
Maintenance-Stick	46	
Network	43	
Quit	48	
Reset-Network	42	
SSH	46	
Ubiquity	48	
VNC	46	
Konformität	8	
Konformitätserklärung	55	
Kontakt	11	
L		
LABS	20	
Lackbenetzungsstörende Substanzen (LABS)	20	
Lagerung	29	
Zwischenlagern	29	
M		
Maintenance-Stick	46	
Maßnahmen		
organisatorische	13	
Montage	31	
Aufstellungsort	32	
Montageausschnitt	33	
Sicherheit	31	
VESA	40	
Voraussetzung	32	
Montage 13,2 Zoll / 21,5 Zoll 13,2 Zoll / 21,5 Zoll	33	
Montageausschnitt	33	
N		
Network	43	
O		
Organisatorische Maßnahmen	13	
P		
Personalauswahl	14	
Produktübersicht	21, 23	
Produktübersicht 10,1 Zoll	21	
Produktübersicht 13,3 / 21,5 Zoll	22	
Q		
Qualifikation	14	
Quit	48	
R		
Rechtlicher Hinweis	7	
Reinigen		
Touchscreen reinigen	51	
Reparatur		
Versand	29	
Reset-Network	42	
Richtlinien	8	
S		
Sicherheit	13	
Montage	31	
Sicherheitsanforderungen		
Betreiber	13	
grundlegende	13	
Software	41	
Spannungsversorgung	26	
SSH	46	
T		
Technische Daten	25	
Anschlüsse	26	
Anschlussleitung	27	
Datenschnittstelle	26	
Spannungsversorgung	26	
Texte		
Hervorhebung	10	
Touchscreen	23	
Touchscreen reinigen	51	
TOX® UDI Panel		
Anschluss	35	
TOX®softWare		
Update	52	
Transport	29	

U

Ubiquity	
konfigurieren	48
Update	
TOX®softWare	52

V

Versand	
Reparatur	29
Verwendung	
bestimmungsgemäße	19
VESA	
Montage	40
VNC	46
VNC Verbindung	
aufbauen	49
Voraussetzung	
Montage	32

W

Warnhinweise	9
Wartung	51
Wichtige Informationen.....	7

Z

Zielgruppe	8
------------------	---

